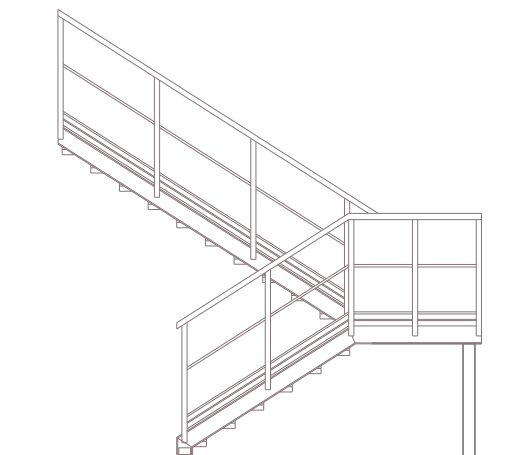


Caratteristiche generali / Main Features



Le scale inclinate in PRFV (Plastica Rinforzata con Fibra di Vetro) di Za.Ra s.n.c. , sono progettate e costruite in conformità delle norme :

UNI EN 14122 - 3.

Scale, scale a castello e parapetti.

The inclined stairs in PRFV of Za.Ra s.n.c., are designed and built in compliance with the :

UNI EN 14122 - 3.

Stairs, bunk stairs and parapets.

NOTE : Scale inclinate. Le scale verticali possono essere realizzate su qualsiasi disegno e dimensione richiesta dal cliente.

NOTE : *Inclined stairs. The inclined stairs can be made on any design and size required by the customer.*

Componenti del sistema :

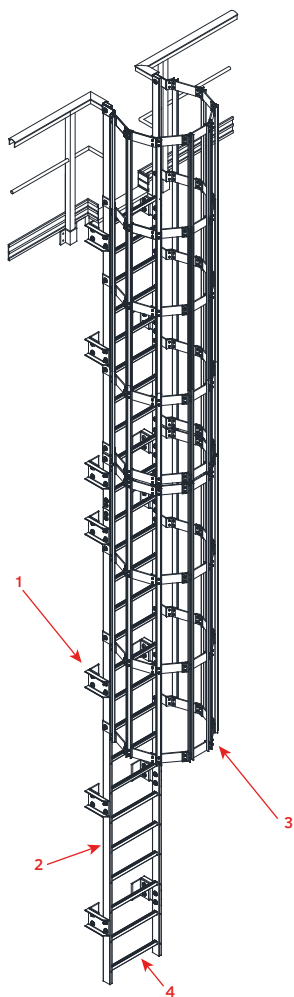
Le scale inclinate ZA.RA s.n.c in vetroresina possono essere realizzate combinando diversi tipi di profili.

Tutti gli elementi di collegamento possono essere realizzati in acciaio inox AISI 316 o materiale plastico.

Za.Ra s.n.c. fiberglass inclined stairs can be made by combining different types of profile :

All the connetion elements can be made of AISI 316 stainless steel or plastic material.

Descrizione profilo / Profile description	Colore / Colour	Descrizione profilo / Profile description	Colore / Colour
 PR.C.152x9,5	 RAL 7035 : Grigio Luce / Light Gray	 VEBA-120x150	 RAL 7035 : Grigio Luce / Light Gray
 PR.E.75x60x4,5	 RAL 1023 : Giallo traffico / Traffic yellow  RAL 7035 : Grigio Luce / Light Gray	 PE-CONNECT-O	 RAL 7035 : Grigio Luce / Light Gray
 PR.I0152x10	 RAL 7035 : Grigio Luce / Light Gray	 PE-CONNECT-VE40	 RAL 7035 : Grigio Luce / Light Gray
 PR.K. 150x3	 RAL 1023 : Giallo traffico / Traffic yellow  RAL 7035 : Grigio Luce / Light Gray	 PE-CONNECT-E	 RAL 7035 : Grigio Luce / Light Gray
 PR.L.50x5	 RAL 7035 : Grigio Luce / Light Gray	 TAPPO-E	 RAL 7035 : Grigio Luce / Light Gray
 PR.O.25x3,2	 RAL 1023 : Giallo traffico / Traffic yellow  RAL 7035 : Grigio Luce / Light Gray	 TAPPO-O	 RAL 7035 : Grigio Luce / Light Gray
 PR.Q.50x5	 RAL 1023 : Giallo traffico / Traffic yellow  RAL 7035 : Grigio Luce / Light Gray	 GRIGLIATO	La tipologia del grigliato è da decidere a seconda delle necessità

Caratteristiche generali / *Main Features*


- 1) Staffa di fissaggio orizzontale / *Horizontal fixing bracket*
 2) Montante / *Vertical upright*
 3) Gabbia di sicurezza / *Safety cage*
 4) Pedata / *Pug*

Le scale verticali in PRFV (Plastica Rinforzata in Fibre di Vetro) di Za.Ra s.n.c., sono progettate e costruite in conformità delle norme :
 UNI EN 14122 - 1 e UNI EN 12122 - 4.
 Sicurezza dei macchinari , mezzi di accesso permanenti alla macchina.

*The fixed vertical ladders in fiberglass of Za.Ra s.n.c., are designed and built in compliance with the :
 UNI EN 14122 - 1 and UNI EN 14122 - 4 standards :
 Machinery safety
 Permanent means of access to the machinery.*

NOTE : Scale fisse. Le scale verticali possono essere realizzate su qualsiasi disegno e dimensione richiesta dal cliente.

NOTE : Fixed ladders. The vertical ladders can be made on any design and size required by the customer.

Componenti del sistema :
 Le scale verticali ZA.RA s.n.c in vetroresina possono essere realizzate combinando diversi tipi di profili.

Montante verticale : composto da un profilo a sezione rettangolare 85x22,5x3 / 4 mm;

Pedata : composto da un profilo a sezione quadrato completo di scanalature che ne aumentano l'aderenza 28x29x3,75x3 mm;

Gabbia di sicurezza : composta da profili piatti con una sezione di 50x5 mm .

Tutti gli elementi di collegamento possono essere realizzati in acciaio inox AISI 316 o materiale plastico.

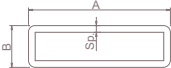


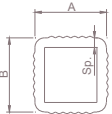


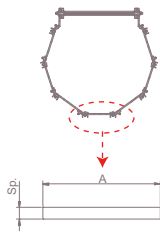


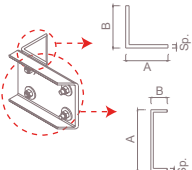


Za.Ra s.n.c. fiberglass vertical ladders can be made by combining different types of profile :

Vertical upright : composed of a 85x22,5x3/4 mm rectangular section profile

Peg : composed of a profile with a rectangular section with increased adhesion 28x29x3,75x3 mm ;

Safety cage : composed of a flat profiles with a section of 50x5 mm .

All the connetion elements can be made of AISI 316 stainless steel or plastic material.

Descrizione profilo / <i>Profile description</i>	Tipologia prevista / <i>Types expected</i>	Peso / <i>Weight</i>	Colore / <i>Colour</i>
Montante / <i>Vertical upright</i>	 <p>A = 85 mm B = 25 mm Sp = 3-4 mm</p>	1,19 Kg/m	 RAL 1023 : Giallo traffico / <i>Traffic yellow</i>  RAL 7035 : Grigio segnale / <i>Signal gray</i>
Pedata / <i>Peg</i>	 <p>A = 28 mm B = 29 mm Sp = 3,75-3 mm</p>	0,56 Kg/m	 RAL 1023 : Giallo traffico / <i>Traffic yellow</i>  RAL 7035 : Grigio segnale / <i>Signal gray</i>
Gabbia di sicurezza / <i>Safety cage</i>	 <p>A = 50 mm Sp = 5 mm</p>	0,45 Kg/m	 RAL 1023 : Giallo traffico / <i>Traffic yellow</i>  RAL 7035 : Grigio segnale / <i>Signal gray</i>
Staffa di fissaggio orizzontale / <i>Horizontal fixing bracket</i>	 <p>A = 100 mm B = 100 mm Sp = 8</p> <p>A = 150 mm B = 40 mm Sp = 6</p>	0,93 Kg/m	 RAL 1023 : Giallo traffico / <i>Traffic yellow</i>  RAL 7035 : Grigio segnale / <i>Signal gray</i>